

Allgemein

- Arbeiten am Kraftstoffsystem dürfen nur von Fachpersonal durchgeführt werden.
- Die jeweils geltenden gesetzlichen Bestimmungen, Sicherheitsbestimmungen und Hinweise des Fahrzeugherstellers beachten.
- Beachten Sie die Sicherheitsvorschriften zum Umgang mit Kraftstoff und Kraftstoffdämpfen.
- Ein heruntergefallenes Bauteil nicht wieder verwenden. Das Bauteil könnte beschädigt sein.

Einbauhinweise

- Vor Beginn der Arbeiten heiße Motorenteile abkühlen lassen.
- Aufgrund geringer Fertigungstoleranzen muss beim Einbau besonderer Wert auf Sauberkeit gelegt werden.
- Verpackungen und Transportverschlüsse, z.B. Stopfen (2), erst unmittelbar vor dem Einbau entfernen.
- Entsprechend den Vorschriften des Herstellers müssen Nockenwelle und Nockenstößel (1) bei sichtbaren Spuren von Verschleiß gewechselt werden.
- Vor Einbau den Nockenstößel (1) und die antreibende Nockenwelle auf Beschädigungen prüfen.
- Der Nockenstößel (1) gehört nicht zum Lieferumfang und sollte mit der Kraftstoff-Hochdruckpumpe erneuert werden.
- Niemals den Antriebsstößel (3) herausziehen! Ansonsten kann es zu Undichtigkeiten der Pumpe und dadurch zu Motorschäden kommen.
- Kraftstoff-Hochdruckpumpe nur in Tiefstellung der Nockenwelle d.h. bei geringstem Kraftaufwand für die Montage einbauen.
- Kraftstoff-Hochdruckpumpe niemals ohne Nockenstößel direkt an der Nockenwelle betreiben.
- Anzugsdrehmoment des Fahrzeugherstellers beachten!
- Nach dem Einbau: Fehlerspeicher auslesen und vorhandene Fehlereinträge löschen.

Änderungen und Bildabweichungen vorbehalten.

General

- Work on the fuel system may only be carried out by qualified personnel.
- Please note the applicable legal provisions, safety provisions and vehicle manufacturer's instructions.
- Observe the safety regulations concerning the handling of fuel and fuel vapours.
- Do not reuse any component that has fallen to the floor. The component may be damaged.

Fitting instructions

- Allow hot engine components to cool down before commencing work.
- Cleanliness is especially important during installation because of the narrow manufacturing tolerances.
- Only remove packaging and transport closures, e.g. plugs (2), immediately prior to installation.
- The camshaft and cam follower (1) must be replaced when they show visible signs of wear, as per the manufacturer's instructions.
- Check the cam follower (1) and driving camshaft for damage before installation.
- The cam follower (1) is not included in the scope of supply and should be replaced together with the high-pressure fuel pump.
- Never pull out the drive tappet (3)! This can lead to leakage in the pump, ultimately resulting in engine damage.
- Only install the high-pressure fuel pump with the camshaft in its lowest position, i.e. when the least amount of effort is required for mounting.
- Never run the high-pressure fuel pump directly from the camshaft without a cam follower.
- Note the tightening torque specified by the vehicle manufacturer!
- After installation: Read out the fault code memory and delete any error messages.

All content including pictures and diagrams is subject to change.

Généralités

- Les travaux sur le système d'alimentation en carburant doivent être effectués uniquement par un personnel qualifié.
- Observer les dispositions légales en vigueur, les règlements de sécurité et les consignes du constructeur de véhicules.
- Observer les prescriptions de sécurité applicables au maniement du carburant et des vapeurs de carburant.
- Ne pas réutiliser un composant tombé au sol. Le composant pourrait être endommagé.

Instructions de montage

- Avant de commencer les travaux, attendre que les pièces moteur brûlantes se soient refroidies.
- En raison des tolérances de fabrication serrées, une grande attention doit être accordée à la propreté lors du montage.
- N'enlever que juste avant le montage les emballages et les dispositifs de fermeture pour le transport, tels que les bouchons (2).
- Conformément aux prescriptions du constructeur, l'arbre à cames et le poussoir (1) doivent être remplacés s'ils présentent des traces visibles d'usure.
- Avant le montage, vérifier si le poussoir (1) et l'arbre à cames d'entraînement présentent des détériorations.
- Le poussoir (1) n'est pas fourni et doit être remplacé avec la pompe à carburant haute pression.
- Ne jamais retirer le poussoir d'entraînement (3) ! Sinon, des fuites de la pompe et, par voie de conséquence, des dégâts dans le moteur sont possibles.
- Ne monter la pompe à carburant haute pression qu'avec l'arbre à cames en position basse, c'est-à-dire dans la position nécessitant le moins d'effort pour le montage.
- Ne jamais faire fonctionner la pompe à carburant haute pression sans poussoir directement sur l'arbre à cames.
- Observer le couple de serrage indiqué par le constructeur de véhicules !
- Après le montage : lire la mémoire de défauts et supprimer les codes de défaut présents.

Sous réserve de modifications et de variations dans les illustrations.

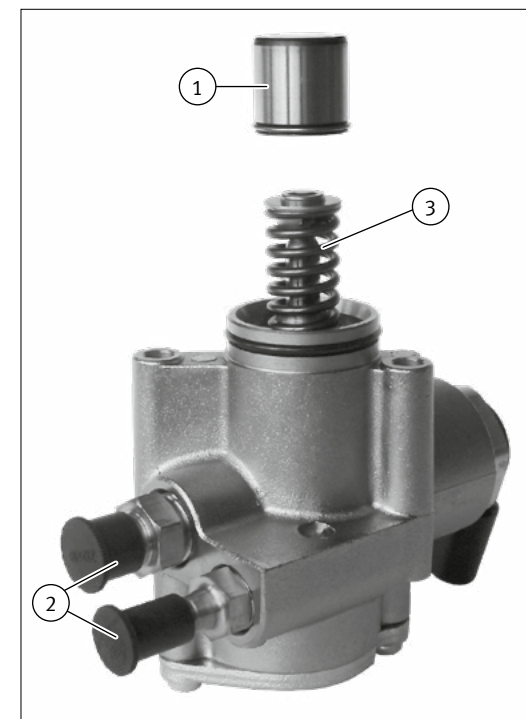


Abb. 1 / Fig. 1 / Рис. 1 / 图1

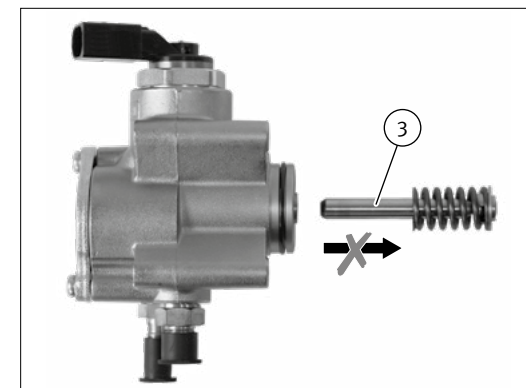


Abb. 2 / Fig. 2 / Рис. 2 / 图2

RU Указание по монтажу

Топливный насос высокого давления

Общие положения

- Работы, связанные с топливной системой, разрешено выполнять только специалистам.
- Соблюдайте действующие законодательные предписания, правила безопасности и указания изготовителя транспортного средства.
- Соблюдайте правила техники безопасности по обращению с топливом и его испарениями.
- Если какая-либо деталь падала, ее больше не разрешается использовать. Деталь, возможно, повреждена.

Указания по монтажу

- Перед началом работ дайте горячим деталям двигателя остыть.
- Ввиду незначительных производственных допусков во время монтажа необходимо соблюдать особую чистоту.
- Упаковку и транспортировочные заглушки, например, пробки (2), следует удалять только непосредственно перед монтажом.
- Согласно предписаниям изготовителя, распределительный вал и кулачковый толкатель (1) подлежат замене при наличии видимых следов износа.
- Перед монтажом необходимо проверить кулачковый толкатель (1) и приводной распределительный вал на отсутствие повреждений.
- Кулачковый толкатель (1) не входит в комплект поставки и подлежит замене вместе с топливным насосом высокого давления.
- Ни в коем случае не вынимать толкатель привода (3)! Это может привести к негерметичности насоса и тем самым к повреждению двигателя.
- Монтировать топливный насос высокого давления только при нахождении распределительного вала в нижнем положении, т. е. при наименьшей затрате сил во время монтажа.
- Ни в коем случае не эксплуатировать топливный насос высокого давления без кулачкового толкателя, непосредственно на распределительном валу.
- Соблюдать момент затяжки, указанный изготовителем автомобиля!
- После монтажа: считать регистратор неисправностей и удалить имеющиеся записи неисправностей.

Возможны изменения и расхождения в рисунках.

ES Indicación para el montaje

Bomba de combustible de alta presión

Generalidades

- Los trabajos en el sistema de alimentación de combustible sólo deben ser realizados por personal especializado.
- Cumplir las respectivas disposiciones legales vigentes, los reglamentos de seguridad y las indicaciones del fabricante de vehículos.
- Observar las normas de seguridad en la manipulación de combustible y vapores de combustible.
- No volver a utilizar un componente que se haya caído. Podría haberse dañado.

Indicaciones para el montaje

- Dejar enfriar las piezas calientes del motor antes de iniciar los trabajos.
- Prestar especial atención a la limpieza durante el montaje debido a las bajas tolerancias de fabricación.
- Sólo retirar los embalajes y los cierres para el transporte, p. ej. tapones (2) hasta inmediatamente antes del montaje.
- El árbol de levas y el seguidor de levas (1) deben sustituirse en caso de huellas visibles de desgaste, de conformidad con las prescripciones del fabricante.
- Antes del montaje se debe controlar la ausencia de daños en el seguidor de levas (1) y en el árbol de levas propulsor.
- El seguidor de levas (1) no pertenece al volumen suministrado y debe renovarse con la bomba de combustible de alta presión.
- ¡No extraer nunca el taqué de accionamiento (3)! De hacerlo, podrían producirse fugas en la bomba y, por tanto, averías en el motor.
- La bomba de combustible de alta presión debe montarse sólo con el árbol de levas en la posición baja, a fin de ahorrar esfuerzo en el montaje.
- Nunca poner en servicio la bomba de combustible de alta presión directamente en el árbol de levas sin el seguidor de levas.
- ¡Observar el par de apriete del fabricante del vehículo!
- Después del montaje: leer la memoria de averías y borrar los registros de averías existentes.

Modificaciones y cambios de dibujos reservados.

CN 装配说明

燃油高压泵

概述

- 仅允许由专业人员对燃油系统作业。
- 请遵守各个适用法规、安全规定和车辆生产商提示。
- 请注意同燃油和燃油蒸气相关的安全规章。
- 不得重新使用掉落的部件。部件可能已经受损。

装配提示

- 在开始工作之前让灼热的发动机部件冷却。
- 由于加工公差较小, 必须在安装时特别注重保持干净。
- 诸如塞子 (2) 等包装和运输锁紧装置只能在即将安装前拆除。
- 依照制造商的规定必须在存在明显磨损痕迹时更换凸轮轴和凸轮挺杆 (1)。
- 安装前检查凸轮挺杆 (1) 和驱动凸轮轴是否损坏。
- 凸轮挺杆 (1) 不包含在供货范围内, 应连同燃油高压泵一起更新。
- 严禁抽出驱动挺杆 (3)! 否则可能造成泵不密封, 进而导致发动机损坏。
- 仅在凸轮处于低位即安装最不费力时安装燃油高压泵。
- 切勿在没有凸轮挺杆的情况下直接在凸轮轴上开动燃油高压泵。
- 遵守车辆生产商的拧紧扭矩!
- 安装后: 读取故障存储器并删除已有故障条目。

保留更改和图示偏误的权利。

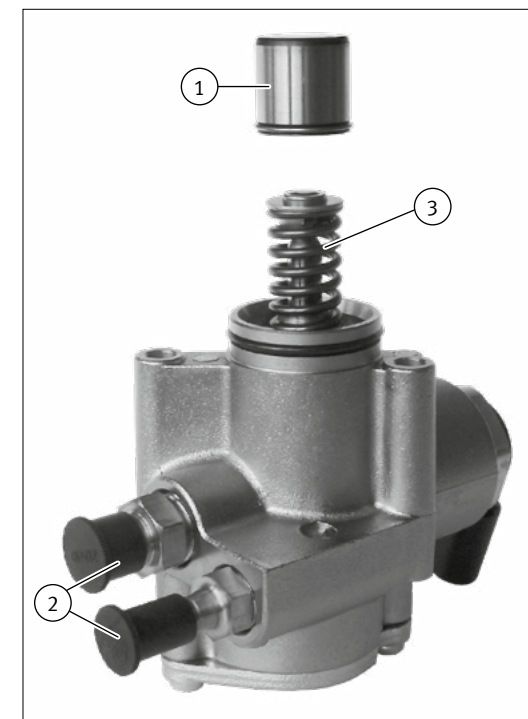


Abb. 1 / Fig. 1 / Рис. 1 / 图1

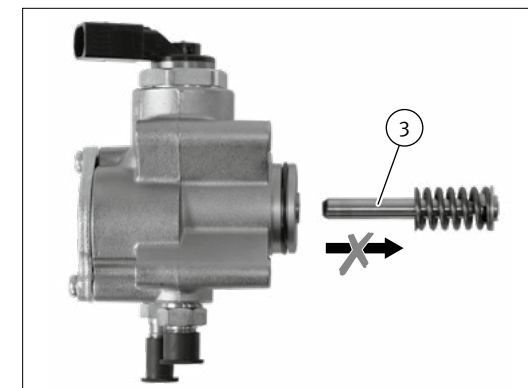


Abb. 2 / Fig. 2 / Рис. 2 / 图2